

**E**

**Termostato ambiente digital**

Instrucciones de instalación, montaje y funcionamiento para el **INSTALADOR** y el **USUARIO**

**D**

**Digital Raumthermostat**

Installations-, montage- und Betriebsanleitung für den **INSTALLATEUR** und den **BENUTZER**

**GB**

**Digital room thermostat**

Installation, assembly and operating instructions for the **INSTALLER** and **USER**

**I**

**Termostato ambiente digitale**

Istruzione per l'installazione, montaggio e funzionamento per l'**INSTALLATORE** e per l'**UTENTE**

**F**

**Thermostat digital d'ambiance**

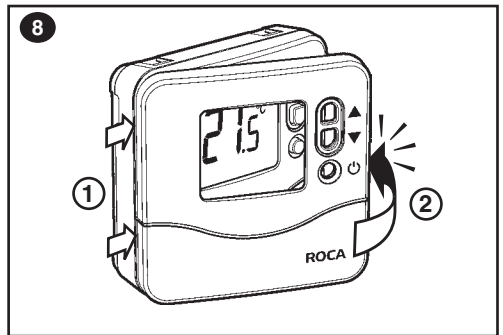
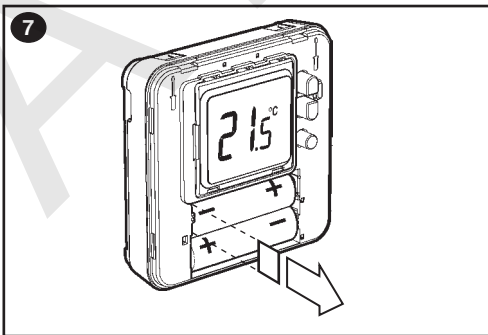
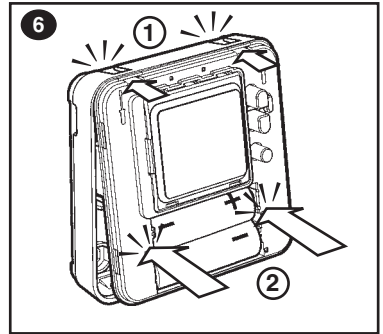
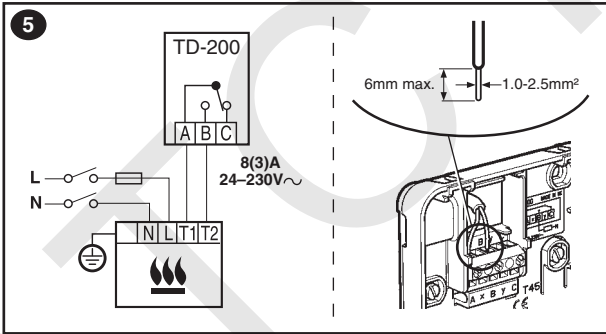
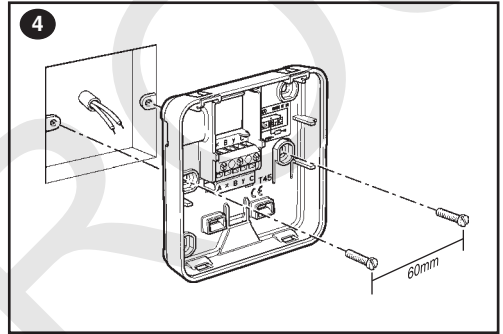
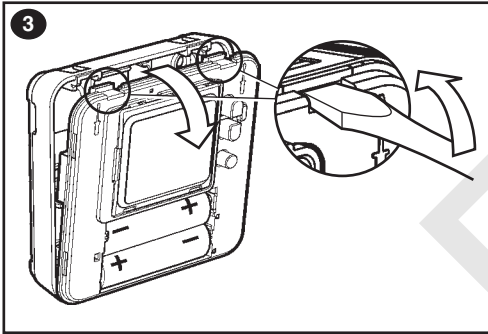
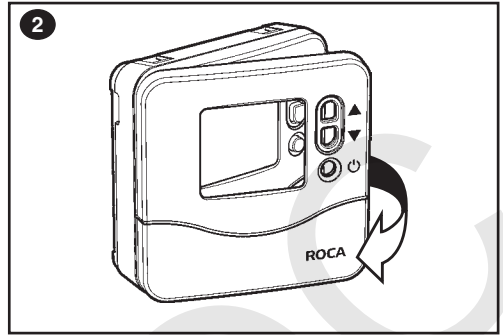
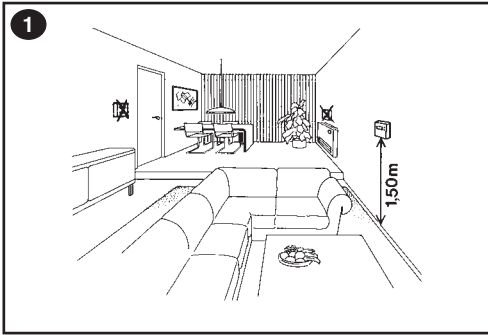
Instructions d'installation, de montage et de fonctionnement à l'intention de l'**INSTALLATEUR** et de l'**USAGER**

**P**

**Termostato de ambiente digital**

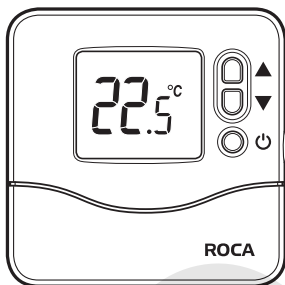
Instruções de instalação, montagem e funcionamento para o **INSTALADOR** e o **UTENTE**



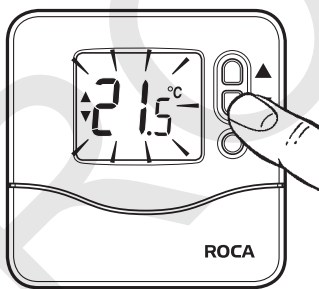


**Guía del Usuario / User Guide / Guide de l'Usager / Bedienungsanleitung / Guida dell'Utente / Guia do Utente**

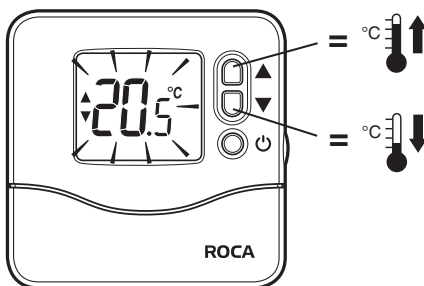
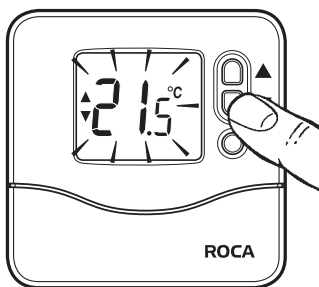
Indicación de la temperatura ambiente  
 Room temperature  
 Lecture de la température ambiante  
 Raumtemperatur-Istwert  
 Lettura temperatura ambiente  
 Visualização temperatura ambiente



Consulta de temperatura de consigna  
 Set temperature, inquiry  
 Lecture de la température demandée  
 Eingestellte Temperatur abfragen  
 Interrogazione temperatura impostata  
 Visualização temperatura solicitada

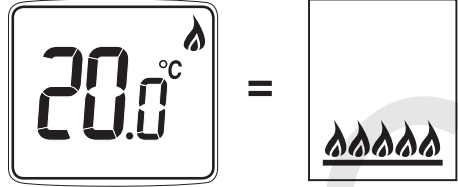


Selección de temperatura de consigna  
 (margen de regulación entre 5 °C y 35 °C)  
 Set temperature, adjustment  
 (range goes from 5 °C to 35 °C)  
 Réglage de la température demandée  
 (marge de régulation est de 5 °C à 35 °C)  
 Eingestellte Temperatur ändern  
 (zwischen 5 °C und 35 °C eingestellt)  
 Modifica temperatura impostata  
 (campo di regolazione va da 5 °C a 35 °C)  
 Modificação temperatura solicitada  
 (margem de regulação é de 5 °C a 35 °C)

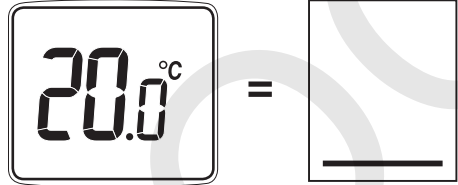


**Indicadores de funcionamiento / Operating indicators / Indicateurs de fonctionnement  
Betriebsanzeige / Indicatori di funzionamento / Indicadores de funcionamento**

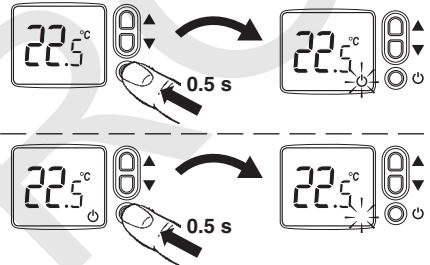
Indicador de demanda de servicio  
Demand of service indicator  
Indicateur de demande de service  
Betriebsforderungsanzeige  
Indicator di richiesta di funzionamento  
Indicador do demanda do serviço



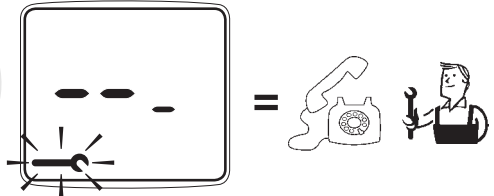
Sin demanda de servicio  
Without demand of service  
Sans demande de service  
Ohne Betriebsforderung  
Senza richiesta di funzionamento  
Sem demanda do serviço



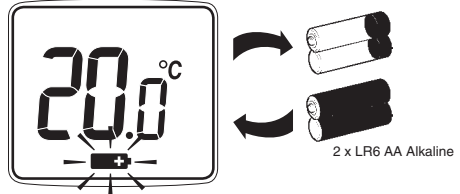
Parado (con ajuste de la temperatura ambiente a 5 °C)  
Stop (with adjustment of room temperature to 5 °C)  
Arrêt (avec réglage de la température ambiante à 5 °C)  
Stopp (mit Einstellung der Raumtemperatur auf 5 °C)  
Spento (con regolazione della temperatura ambiente dei 5 °C)  
Paragem (com ajusta de temperatura ambiente aos 5 °C)



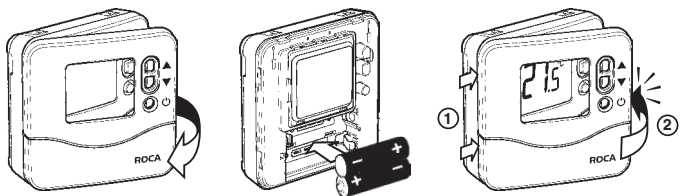
Indicador anomalía (T < 0°C o T > 50°C)  
Fault indicator (T < 0°C or T > 50°C)  
Indicateur anomalie (T < 0°C ou T > 50°C)  
Störungsanzeige (T < 0°C oder T > 50°C)  
Indicatore anomalìa (T < 0°C o T > 50°C)  
Indicador anomalia (T < 0°C ou T > 50°C)



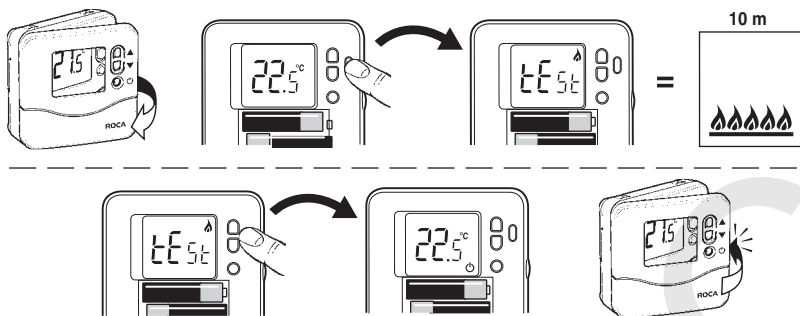
Indicación de cambio de pilas  
Low-battery indicator  
Indication pour changement de piles  
Anzeige für Batteriewechsel  
Indicazione cambio delle batterie  
Indicador de mudança de pilhas



Colocación de las pilas  
Fitting the batteries  
Mise en place des piles  
Einlegen der Batterien  
Montaggio delle batterie  
Colocação das pilhas

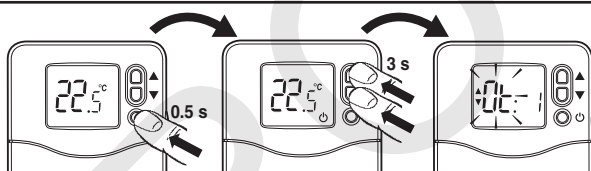


Prueba  
Test  
Essai  
Test  
Prova  
Teste

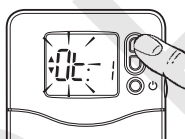


**Modo de Instalador / Installer Mode / Mode Installateur / Installateur-Modus / Modalità dell'Installatore / Modo Instalador**

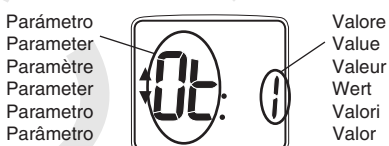
Acceso al Modo de Instalador  
To Enter Installer Mode  
Entrée dans le Mode Installateur  
Aktivieren des Installateur-Modus  
Accesso alla Modalità dell'Installatore  
Acesso ao modo instalador



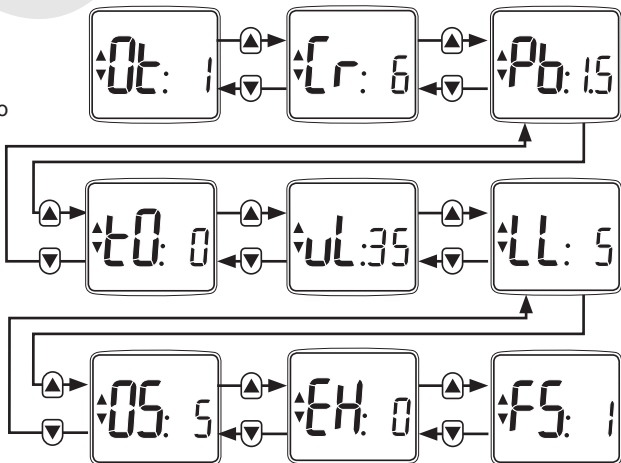
Selección de parámetro  
To Select a Parameter  
Pour choisir un paramètre  
Einen parameter festlegen  
Per selezionare un parametro  
Seleção de parâmetro



Pantalla  
Display  
L'écran d'affichage  
LCD-Anzeige  
Display  
Ecrã



Organigrama del parámetro  
Parameter flow-chart  
Organigramme de paramètre  
Parameterflussdiagramm  
Diagramma di flusso di parametro  
Fluxograma do parâmetro



# Parámetros / Parameters / Paramètres / Parameter / Parametri / Parâmetros

Descripción Description Description Beschreibung Descrizione Descrição	Parámetro Parameter Paramètre Parameter Parametro Parâmetro	Ajustes opcionales Range of values Réglages en option Zusätzliche Einstellungen Campo di modifica Ajustes opcionais	Predefiniti Default Défaut Werkseinstellungen Predefiniti Predefinição
Tiempo con./desc. Mínimo / Minimum ON/OFF time Durée mini de marche/arrêt / Minimale zeit an/aus Tempo mínimo acceso/spento / Tempo mínimo lid/deslig	Ot	1,2,3,4,5 m	1 m
Frecuencia de los ciclos / Cycle Rate Nombre de cycles / Umlaufgeschwindigkeit Frequenza dei cicli / Frequência ciclos	Cr	{3,6,9,12}	6
Amplitud de banda proporcional / Proportional band width Bande proportionnelle / Proportionale bandweite Larghezza della banda proporzionale / Largura de banda proporcional	Pb	1.5...3.0 K	1.5K
Desviación permanente de la temperatura / Temperature measurement offset Etalonnage de la sonde / Temperatur-offset Compensazione della temperatura / Desvio permanente da temperatura	tO	-3 ... 3 K	0 K
Límite superior de temperatura / Upper setpoint limit Temp. limite maximale / Obere temp.-grenze Limite superiore della temperatura / Limite superior temperatura	uL	21...35°C	35°C
Límite inferior de temperatura / Lower setpoint limit Temp. limite minimale / Untere temp.-grenze Limite inferiore della temperatura / Limite inferior temperatura	LL	5...21°C	5°C
Temperatura de consigna parado / Off Setpoint Adjust Point de consigne arrêt / Eingestellte temperatur aus Punto di regolazione spento / Temperatura ajuste paragem	OS	5...16 °C	5°C
Calefacción eléctrica / Electric heat Chauffage électrique / Elektrische Heizung Resistencia eléctrica / Aquecimento eléctrico	EH	0 (<3A) / 1 (3A – 8A)	0 (<3A)
Reinicialización de los parámetros / Reset parameters Réinitialisation des paramètres / Rückstellung der parameter Reimpostazione dei parametri / Reincialização parâmetros	FS	0 / 1	1

Para cambiar un parámetro  
To Change a Parameter  
Pour changer un paramètre  
Einen parameter ändern  
Per modificare un parametro  
Para alterar um parâmetro

Para salir del Modo de Instalador  
To Exit Installer Mode  
Pour sortir du Mode Installateur  
Den Installateur-Modus zu verlassen  
Per uscire dalla Modalità dell'Installatore  
Para sair do modo instalador

**Baxi Calefacción, S.L.U.**

Salvador Espriu, 9 | 08908 L'Hospitalet de Llobregat | Barcelona  
T. 93 263 0009 | TF. 93 263 4633 | www.baxicalefaccion.com

**A BAXI GROUP company**